



## ЭКСКАВАТОР-ПОГРУЗЧИК | 3СХ/4СХ ЕСО

Полная мощность: 63–74,2 кВт (85–100 л. с.) Максимальная глубина копания: 4–6,14 м Максимальная емкость ковша: 1,0–1,3 м<sup>3</sup>



## СТОИМОСТЬ ВЛАДЕНИЯ И ЭФФЕКТИВНОСТЬ.

НОВЕЙШИЕ МОДЕЛИ ЭКСКАВАТОРОВ-ПОГРУЗЧИКОВ ЗСХ И 4СХ НЕ ТОЛЬКО ПРЕДОСТАВЛЯЮТ МОЩНОСТЬ, НЕОБХОДИМУЮ ДЛЯ ВЫПОЛНЕНИЯ РАБОТЫ, НО И ПРЕДЛАГАЮТ МНОЖЕСТВО ВОЗМОЖНОСТЕЙ ОБЕСПЕЧЕНИЯ ЕЕ ЭФФЕКТИВНОСТИ И СНИЖЕНИЯ СТОИМОСТИ ВЛАДЕНИЯ ЭТИМИ МАШИНАМИ.

### Эффективная трансмиссия.

**1** Обеспечивая высокие показатели мощности и крутящего момента даже при низких оборотах (до 1200 об/мин), двигатель DIESELMAX гарантирует высокую топливную экономичность, распределяя подачу мощности на трансмиссию и гидравлические компоненты.

**2** Технология JCB EcoRoad предназначена для обеспечения максимально возможных уровней экономичности и производительности при движении по дорогам. Благодаря запатентованной технологии JCB TorqueLock (гидротрансформатор с блокировкой) впервые используется на экскаваторе-погрузчике) EcoRoad обеспечивает снижение потребляемого топлива до 25 % при одновременном увеличении скорости на величину до 10 % и рабочей зоны (также до 10 %).

**3** Что касается погрузочного оборудования машин ECO, то благодаря технологии EcoLoad, высоким показателям грузоподъемности и тягового усилия, а также непревзойденному двигателю DIESELMAX вы можете рассчитывать на более быстрый подъем и перемещение большего груза — это самые эффективные погрузчики своего класса.



1



Компания JCB разработала первый в мире экскаватор-погрузчик в 1953 году. С тех пор она остается лидером на рынке этих машин благодаря постоянному внедрению новаторских решений, таких как полный привод и шасси с боковым смещением.

Компания JCB лидирует на рынке экскаваторов-погрузчиков: она выпускает примерно половину этих машин, продаваемых в мире.



2



3

## Высокая остаточная стоимость.

**4** Двигатель JCB DIESELMAX может работать на топливе более низких классов, что позволяет перепродавать машины 3CX и 4CX в различных регионах. Само собой, это повышает их остаточную стоимость.

Модели JCB 3CX и 4CX являются превосходными активами во многих отношениях, особенно в финансовом смысле: огромный спрос по всему миру, легендарная производительность и превосходное качество сборки означают возможность перепродажи по максимальной цене.

## Повышенная эффективность.

**5** В рамках концепции JCB Efficient Design все детали нашей техники разрабатываются с применением инновационных технологий, позволяющих использовать каждую каплю топлива с максимальной эффективностью. Поэтому модели 3CX и 4CX ECO являются самыми экономичными экскаваторами-погрузчиками из когда-либо созданных.

В результате применения этих инноваций при выполнении стандартных циклов передвижения по дорогам, погрузочно-разгрузочных и экскавационных работ, а также при работе на холостом ходу экскаваторы-погрузчики JCB обеспечивают среднюю экономию топлива до 16 % и характеризуются сниженными уровнями выбросов и шума.

**6** Тормоза с высоким усилием разжимания снижают вязкостные потери во время движения по дорогам и работ по транспортировке грузов, что, в свою очередь, повышает экономичность машины на величину до 2 %.



## КАЧЕСТВО, НАДЕЖНОСТЬ И ДОЛГОВЕЧНОСТЬ.

НОВЫЕ МАШИНЫ МОДЕЛЕЙ JCB 3CX И 4CX ESO РАССЧИТАНЫ НА ТЯЖЕЛУЮ РАБОТУ. ПРИ ИХ ИЗГОТОВЛЕНИИ ИСПОЛЬЗУЮТСЯ ТОЛЬКО ЛУЧШИЕ ПРОЦЕССЫ И МАТЕРИАЛЫ — ИСПЫТАННЫЕ, ПРОВЕРЕННЫЕ ВРЕМЕНЕМ И ДОКАЗАВШИЕ СВОЕ ПРЕВОСХОДСТВО. КРОМЕ ТОГО, ОНИ ЗАЩИЩЕНЫ ОТ НЕИЗБЕЖНЫХ ОПАСНОСТЕЙ, СВЯЗАННЫХ С РАБОТОЙ НА ПЛОЩАДКЕ.



### Ограничение ущерба.

- 1 Чтобы шланги каретки стрелы машин 3CX и 4CX не цеплялись за другие предметы и были защищены от повреждений, они размещены в гибкой, надежной направляющей.
- 2 Гидроцилиндр рулевого управления модели 3CX защищен от ударных повреждений при погрузке, поскольку смонтирован позади переднего моста.
- 3 Для защиты от повреждений при рытье траншей шланги стрелы и рукоятки проведены внутри конструкции задней части машины.
- 4 Гидроцилиндры челюсти ковша на машинах JCB 3CX и 4CX невероятно надежны, поскольку защищены от попадания мусора при погрузке с помощью опциональной защиты JCB.
- 5 Во избежание ударных повреждений во время работы на площадке модели 3CX и 4CX теперь оснащаются защитой задних фар.



## Созданы для длительной работы.

**6** Для дополнительной жесткости, а также для защиты шлангов от повреждений на моделях 3СХ и 4СХ используются металлические пластины, закрывающие продольные балки стрелы U-образной формы, в то время как приливы сварных швов уменьшают концентрацию напряжений в последних.

**7** Пластиковый топливный бак на моделях 3СХ и 4СХ не подвержен коррозии, что обеспечивает защиту системы впрыска топлива.

**8** Цельное композитное покрытие пола кабины этих экскаваторов-погрузчиков также устойчиво к коррозии и оборудовано формованными дренажными каналами.

**9** Цельное шасси JCB, изготовленное с применением автоматической сварки, максимально повышает прочность и снижает массу машины.

## Испытаны в экстремальных условиях.

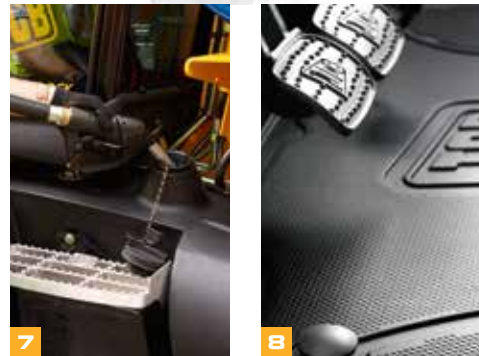
**10** Все материалы, используемые при создании экскаваторов-погрузчиков JCB, испытаны при максимальных нагрузках. Подвергая их воздействию экстремальных температур, химикатов, соли, масла и солнечных лучей, мы гарантируем их надежную службу даже в самых неблагоприятных условиях.

**11** Чтобы гарантировать долгий срок эксплуатации двигателей JCB DIESELMAX, их тестирование проводилось в течение 110 000 часов на 70 различных машинах, выполнявших самые сложные задачи в самых трудных рабочих условиях.

Мосты и трансмиссии моделей JCB 3СХ и 4СХ рассчитаны на срок службы 12 000 часов, причем усиленные мосты способны выдерживать очень высокие ударные нагрузки. Только у одного заднего моста допустимая статическая нагрузка составляет 25 000 кг, а динамическая — 12 500 кг.



6



7

8



9



10



10



11

## ПРОИЗВОДИТЕЛЬНОСТЬ И ЭФФЕКТИВНОСТЬ.

ЭКСКАВАТОРЫ-ПОГРУЗЧИКИ JCB ВСЕГДА ЛИДИРОВАЛИ В ОБЛАСТИ ОБЕСПЕЧИВАЕМОЙ МОЩНОСТИ И ПРОИЗВОДИТЕЛЬНОСТИ, И НОВЕЙШИЕ МОДЕЛИ 3СХ И 4СХ НЕ ЯВЛЯЮТСЯ ИСКЛЮЧЕНИЕМ. ВО ВСЕХ ОТНОШЕНИЯХ — ОТ КОПАНИЯ ДО ПОДЪЕМА И МАНЕВРЕННОСТИ — ЭТИ МАШИНЫ ПОМОГУТ ВАМ ДОБИТЬСЯ МАКСИМАЛЬНОЙ ПРОИЗВОДИТЕЛЬНОСТИ.

### Высокоэффективная трансмиссия.

1 Выбрав в соответствии со своими потребностями один из трех вариантов двигателя (мощностью 63 кВт, 68,6 кВт или 74,2 кВт), вы сможете обеспечить оптимальный баланс между превосходной экономичностью и максимальной производительностью.

2 Для достижения повышенных тяговых усилия и производительности, а также для уменьшения износа шин модели 3СХ и 4СХ опционально оснащаются функцией автоматического контроля сцепления с дифференциалами повышенного трения.

### Инновационная гидравлическая система.

3 Частью системы EcoLoad является регулятор скорости гидравлики (HSC) — переключатель, который в сочетании с высоким крутящим моментом при низких оборотах двигателя DIESELMAX гарантирует более высокое тяговое усилие, уменьшение времени цикла, превосходное усилие толкания и высокую производительность при преодолении подъемов.

Для повышенной производительности при погрузке и более плавного переключения передач предусмотрена 6-скоростная коробка передач с низким передаточным числом первой и второй передач.



Модели 3СХ и 4СХ ECO, оснащенные 160-литровым топливным баком, способны выполнять огромный объем работы без дозаправки.



1



2



3

### Более глубокое копание.

4-цилиндровый погрузчик с функцией автоматического выравнивания, используемый на моделях 3СХ и 4СХ ECO, автоматически регулирует горизонтальное положение ковша при подъеме и опускании, не требуя регулировки вручную. Кроме того, он обеспечивает превосходную обзорность переднего ковша, особенно при погрузке на высоте.

Разработанная JCB функция возврата к копанию позволяет оператору быстро вернуть ковш в положение для копания.

**4** Модели 3СХ и 4СХ оснащены системой Extradig, обеспечивающей увеличение вылета стрелы и, соответственно, глубины копания на 1,2 м, а также позволяющей максимально уменьшить необходимость в перемещении машины.

На моделях 3СХ и 4СХ ECO дорожный просвет увеличен до 370 мм, а угол съезда — до 20°. Это означает, что оператор может спокойно работать с максимальной производительностью на крутых склонах и неровной поверхности.



4

### JCB 4СХ: универсальный экскаватор-погрузчик.

**5** Модель JCB 4СХ ECO обеспечивает непревзойденную мощность, производительность и универсальность и является идеальной машиной для выполнения практически любой задачи — от укладки дорог до строительства зданий, от переработки мусора до ландшафтных работ.

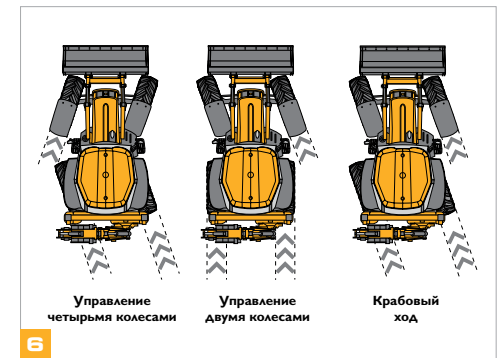
**6** Опциональный ковш модели 4СХ ECO емкостью 1,3 м<sup>3</sup> и 3 режима рулевого управления обеспечивают исключительно высокую производительность машины на площадке.



5



6



6

## КОМФОРТ И УДОБСТВО ИСПОЛЬЗОВАНИЯ.

ЧТОБЫ ВЫ МОГЛИ С МАКСИМАЛЬНОЙ ВЫГОДОЙ ИСПОЛЬЗОВАТЬ ПРЕВОСХОДНУЮ ПРОИЗВОДИТЕЛЬНОСТЬ МАШИН 3СХ И 4СХ, ЭТИ МОДЕЛИ РАЗРАБОТАНЫ С РАСЧЕТОМ НА КОМФОРТ ОПЕРАТОРА В ТЕЧЕНИЕ ВСЕГО ДНЯ, ВЫСОКУЮ ЭРГОНОМИЧНОСТЬ И НЕВЕРОЯТНОЕ УДОБСТВО УПРАВЛЕНИЯ.

### Отличное рабочее место.

Все экскаваторы-погрузчики серии ECO характеризуются низким уровнем шума, а тише всего работает модель с двигателем мощностью 63 кВт (85 л. с.).

**1** Чтобы операторы могли быстро и безопасно приступать к работе, опция подогрева лобового стекла/зеркал устраняет иней, поэтому морозным утром им больше не придется залезать на машину, чтобы очистить обледеневшие стекла. Систему предварительного обогрева кабины можно настроить для автоматического обогрева кабины без запуска двигателя.



**2** В кабинах моделей 3СХ и 4СХ предусмотрено много пространства для хранения; рабочие инструменты удобно переносить, внутреннее пространство кабины хорошо организовано, а в кабинах моделей с кондиционером также имеется холодильная камера для еды и напитков.



**3** Система плавного хода максимально сокращает вибрации машины при движении, гарантируя повышенный комфорт и уменьшая рассыпание материала.

**4** Только в экскаваторах-погрузчиках JCB имеется возможность установки аппарата для приготовления горячих напитков, и вы сможете наслаждаться горячим чаем или кофе в течение дня.



Цельное стекло в кабинах машин JCB 3СХ и 4СХ ECO обеспечивает оптимальную обзорность рабочей зоны, а узкий передний капот улучшает видимость переднего ковша и колес.





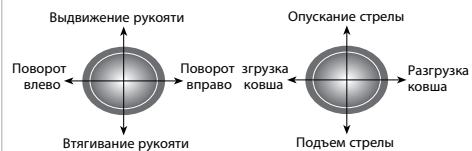


5

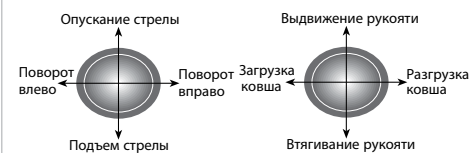
#### JCB X (диагональ)



#### ISO +



#### SAE +



9

## Максимальная маневренность.

5 Новая усовершенствованная система JCB Powerslide оснащается увеличенным гидроцилиндром, который развивает большее усилие, позволяя быстро и легко перемещать экскаваторное оборудование машины.

Опциональные дифференциалы повышенного трения на моделях 3CX и 4CX помогают предотвратить проскальзывание колес на сложном грунте, тем самым уменьшая износ шин.

6 Гидравлические тормоза моделей 3CX и 4CX ECO обеспечивают эффективное и безопасное торможение при минимальном усилии нажатия педали.

## Постоянный контроль.

7 Система EcoDig управляется с помощью двухпозиционного кулисного переключателя, расположенного на главной панели управления в кабине. Этот орган управления позволяет оператору переключаться между режимом ECO, гарантирующим максимальную эффективность и потенциал при копании, и режимом Lo, обеспечивающим наилучшее управление машиной при подъеме груза и выполнении точного профилирования грунта.

8 Установленные на кресле оператора эргономичные органы управления экскаваторной частью (стандартно устанавливаются на машинах с системами Easy и Advance Easy Control) удобны в использовании и гарантируют отличную маневренность.

9 Для обеспечения комфорта оператора на машины 3CX/4CX ECO стандартно устанавливается традиционная система ручного управления с возможностью выбора одной из трех схем управления — JCB X, SAE+ и ISO+.

Система Advanced EasyControl на моделях 3CX и 4CX обеспечивает удобное и логичное управление оборудованием погрузчика с помощью джойстика.



6



8

## БЕЗОПАСНОСТЬ И УДОБСТВО ОБСЛУЖИВАНИЯ.

ЛУЧШИЕ В МИРЕ ЭКСКАВАТОРЫ-ПОГРУЗЧИКИ 3СХ И 4СХ ОБЕСПЕЧИВАЮТ ПРЕВОСХОДНУЮ МОЩНОСТЬ И ПРОИЗВОДИТЕЛЬНОСТЬ. ПОМИМО ЭТОЙ ПРОИЗВОДИТЕЛЬНОСТИ И СВОЕЙ ОТЛИЧНОЙ РЕПУТАЦИИ, ЭТИ МАШИНЫ ХАРАКТЕРИЗУЮТСЯ ВЫСОКОЙ БЕЗОПАСНОСТЬЮ И УДОБСТВОМ ОБСЛУЖИВАНИЯ.



1

### Полная безопасность.

1 Если на модели 3СХ или 4СХ стабилизаторы сложились не полностью, при движении машины специальная система\* предупредит оператора об этом.

2 Широкие решетчатые ступени с нескользкой поверхностью предотвращают накопление материала и обеспечивают безопасный вход в машины 3СХ и 4СХ ECO, а также выход из них.

3 Чтобы защитить оператора даже при работе с гидравлическим навесным оборудованием, на заднее стекло этих экскаваторов-погрузчиков устанавливается защита от ударов.\* Кроме того, она облегчает замену стекла.

4 Большой запираемый ящик для инструментов является безопасным местом для их хранения.

5 При работе на площадке проколы шин неизбежны, поэтому для быстрого ремонта для машин 3СХ и 4СХ опционально предлагаются шины с жидким наполнителем.

\* Опционально



2



4



5



## Безопасность.

**6** Опциональный цифровой иммобилайзер JCB повышает уровень защиты машины, позволяя оператору ввести цифровую последовательность для активации запуска двигателя. Предлагается и альтернативный вариант: для каждого экскаватора-погрузчика можно выпустить уникальный ключ JCB со встроенным микрочипом, без которого завести машину будет невозможно.

## Удобство обслуживания.

Для экономии времени и сил конструкция этих экскаваторов-погрузчиков позволяет выполнять техническое обслуживание с одной стороны машины.

**7** Цельный капот легко поднимается, а снимать дополнительные боковые панели не требуется.

**8** Заправлять машины 3CX и 4CX можно с уровня земли.

Запатентованная конструкция износных накладок заднего стабилизатора позволяет выполнять регулировку легко и быстро.

**9** Телематическая система JCB LiveLink предоставляет множество данных для оптимизации управления парком и повышения надежности машин.



## СПИСОК ОПЦИЙ.

ПО СВОЕЙ КОНЦЕПЦИИ ЭКСКАВАТОР-ПОГРУЗЧИК — НЕВЕРОЯТНО УНИВЕРСАЛЬНАЯ МАШИНА, ОДНАКО ПРЕДЛАГАЕМЫЕ КОМПАНИЕЙ JCB ОПЦИИ ЕЩЕ БОЛЬШЕ ПОВЫШАЮТ ЕЕ УНИВЕРСАЛЬНОСТЬ, ПОЗВОЛЯЯ МОДИФИЦИРОВАТЬ МОДЕЛЬ 3СХ ИЛИ 4СХ ДЛЯ ВЫПОЛНЕНИЯ САМЫХ РАЗНООБРАЗНЫХ ЗАДАЧ.

### Ковш «шесть в одном».

1 Установив такой ковш на модель 3СХ или 4СХ, вы сможете копать, работать бульдозером, грузить, захватывать, выравнивать и засыпать канавы без необходимости менять навесное оборудование.

### Защитные накладки на передний противовес.

2 Модель 3СХ можно оборудовать приспособлениями для защиты переднего противовеса, позволяющими избежать повреждения капота и решетки радиатора при загрузке грузовиков и прицепов.

### Комплект для увеличения грузоподъемности экскаватора.

3 Этот комплект позволяет использовать стрелу экскаватора 3СХ или 4СХ ECO в качестве крана для подъема грузов. Опционально предлагаются клапаны для защиты от разрыва шлангов стрелы (НВСV) и система звуковых оповещений.

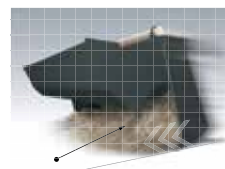
### Барабан со шлангом.

4 Уникальной возможностью экскаваторов-погрузчиков JCB предоставлять независимую гидрелинию для подключения ручного инструмента уже никого не удивит. Однако наш опциональный барабан

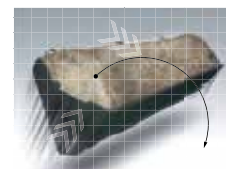
с 9-метровым шлангом позволяет увеличить рабочий радиус, а его конструкция снижает вероятность повреждений при работе на площадке, защищая шланг, когда он не используется. Для повышения производительности ручной инструмент можно эксплуатировать одновременно с экскаватором, что устраняет потребность в отдельной гидростанции, которая нередко подвергается риску кражи. Барабан со шлангом соответствует стандартам EN12196 по эксплуатации инструментов класса С и характеризуется низким обратным давлением, давлением в 138 бар и скоростью потока 20 л/мин.

### Гидравлический захват.

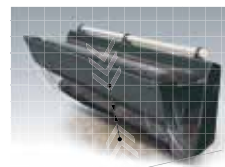
5 Эта опция повышает универсальность машин 3СХ и 4СХ, поскольку ее профилированная кромка идеально подходит для работы с круглыми объектами и нестандартными материалами, например бревнами, трубами или металлоломом.



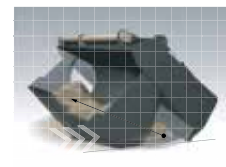
Бульдозерные работы



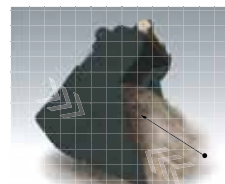
Погрузка



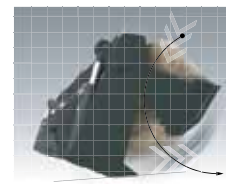
Захват



Выравнивание



Копание



Засыпка канав



3



4



2



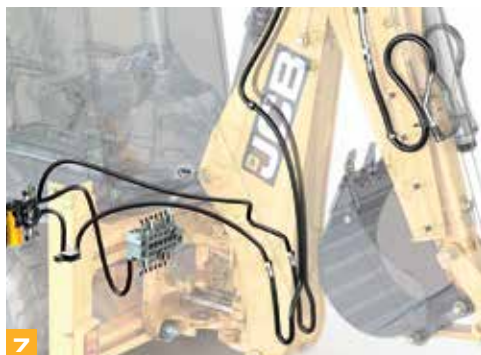
5

### Система Powerslide.

**6** Система JCB Powerslide с помощью гидравлического привода смещает каретку экскаватора-погрузчика по направляющей для снижения усилий оператора и уменьшения риска повреждения дорожного покрытия, делая машину идеальной для выполнения коммунальных работ.

### Совмещение гидродлинии для гидромолота и двунаправленной гидродлинии.

**7** Эта новая опция повышает универсальность машины и ее совместимость с различным навесным оборудованием, обеспечивая гидравлическую мощность с высоким и низким потоком, в то время как низкое обратное давление поддерживает оптимальный гидравлический поток к навесному оборудованию. Этот контур работает независимо от телескопической рукояти и поддерживает работу с широким рядом однопоточного и двухпоточного навесного оборудования. Предлагаются модели, оснащенные только гидромолотом или гидромолотом и двунаправленным контуром.



### Шарнирно-сочлененная стрела.

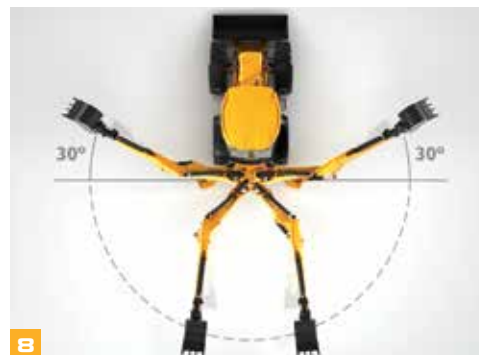
**8** Для модели 4CX ECO опционально предлагается шарнирно-сочлененная стрела (4CN) с углом шарнирного соединения между стрелой и рукоятью в 30°, что расширяет рабочую зону до 240°. Это позволяет работать в таких областях, куда невозможно добраться с помощью традиционного экскаватора-погрузчика, например производить работы вокруг деревьев, телеграфных столбов или фонарей, работать параллельно дорожному покрытию, не съезжая с него, и даже в пределах базы машины.

### Гидравлическая быстросъемная каретка.

**9** Новейшая гидравлическая быстросъемная каретка JCB позволяет выполнять замену навесного оборудования быстро, безопасно и в соответствии с текущими и ожидаемыми законодательными нормами.

### Встроенные защитные накладки на ковше.

**10** Эта новая опция позволяет избежать повреждения поверхности земли, а следовательно и последующего ремонта машины.



# LIVELINK, УМНЫЙ ПОМОЩНИК.

**LIVELINK — ЭТО ИННОВАЦИОННАЯ ПРОГРАММНАЯ СИСТЕМА, ПОЗВОЛЯЮЩАЯ УДАЛЕННО КОНТРОЛИРОВАТЬ РАБОТУ МАШИН ЧЕРЕЗ ИНТЕРНЕТ, ЭЛЕКТРОННУЮ ПОЧТУ ИЛИ МОБИЛЬНЫЙ ТЕЛЕФОН. СИСТЕМА ПРЕДОСТАВЛЯЕТ ДОСТУП К РАЗЛИЧНОЙ ПОЛЕЗНОЙ ИНФОРМАЦИИ О МАШИНАХ, ХРАНЯЩЕЙСЯ В ЗАЩИЩЕННОМ ЦЕНТРЕ, ВКЛЮЧАЯ ПРЕДУПРЕЖДЕНИЯ О НЕПОЛАДКАХ, ОТЧЕТЫ ОБ УРОВНЕ ТОПЛИВА И ЖУРНАЛ СОБЫТИЙ.**

## Преимущества при техобслуживании

Удобство управления техническим обслуживанием — точный контроль моточасов и уведомления о техобслуживании упрощают планирование техобслуживания, а сведения о местоположении машин в реальном времени помогают эффективно управлять парком. Также доступны критически важные предупреждения о работе машин и журнальные записи о техническом обслуживании.



## Производительность и сокращение затрат

Вы можете наблюдать за уровнем топлива в своих машинах и управлять им, используя функцию анализа. В LiveLink предусмотрен полнофункциональный инструмент составления отчетов, который позволяет управлять временем работы и использованием ваших машин для достижения максимальной эффективности.



**LIVE LINK**

## Безопасность

Система LiveLink в реальном времени передает предупреждения о выходе машины за пределы предварительно заданной рабочей зоны, а также о ее несанкционированном использовании в нерабочее время прямо на ваш мобильный телефон. Среди других преимуществ — информация о местоположении в реальном времени, причем система LiveLink использует собственные аккумулятор и антенну.



Примечание. Спецификации LiveLink зависят от модели машины.

## ДОПОЛНИТЕЛЬНЫЕ ПРЕИМУЩЕСТВА.

КОМПАНИЯ JCB ОКАЗЫВАЕТ ПЕРВОКЛАССНУЮ ТЕХНИЧЕСКУЮ ПОДДЕРЖКУ СВОИМ ЗАКАЗЧИКАМ ПО ВСЕМУ МИРУ. ГДЕ БЫ ВЫ НИ НАХОДИЛИСЬ, КАКОЙ БЫ ВОПРОС У ВАС НИ ВОЗНИК, МЫ БЫСТРО ПРИБУДЕМ НА МЕСТО И ПОМОЖЕМ ОБЕСПЕЧИТЬ МАКСИМАЛЬНО ЭФФЕКТИВНУЮ РАБОТУ ВАШЕЙ МАШИНЫ.



1

1 Техническая поддержка JCB может обеспечить мгновенную связь с экспертами завода независимо от времени суток, а отделы финансирования и страхования компании всегда готовы быстро предоставить гибкие и конкурентоспособные ценовые предложения.

2 Глобальная сеть центров поставки запчастей JCB представляет собой еще один пример высокой эффективности. Наличие 15 региональных центров позволяет нам доставить 95 % всех запчастей в любую точку земного шара в течение 24 часов. Оригинальные запчасти JCB спроектированы так, чтобы работать в гармонии с вашей машиной, обеспечивая при этом оптимальную эффективность и производительность.

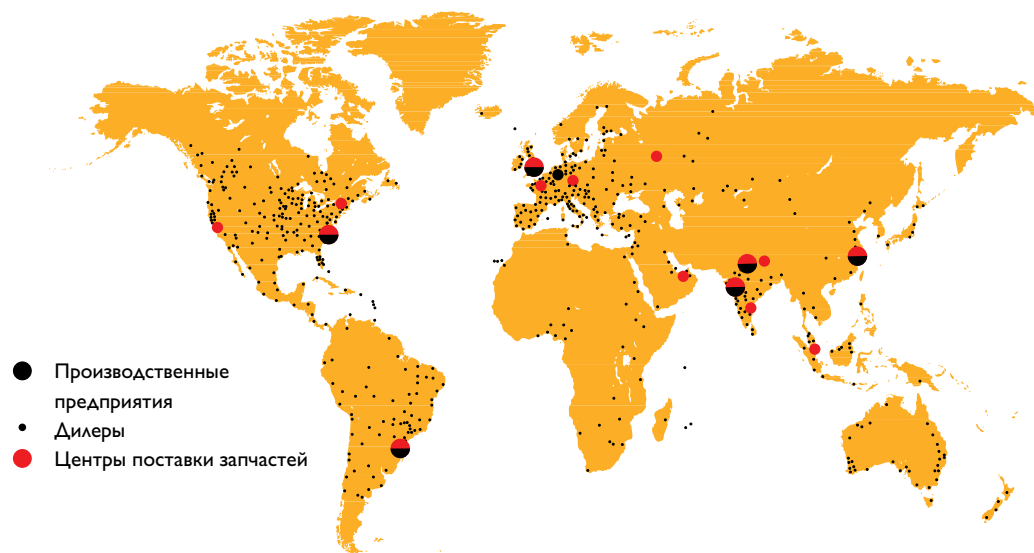


2

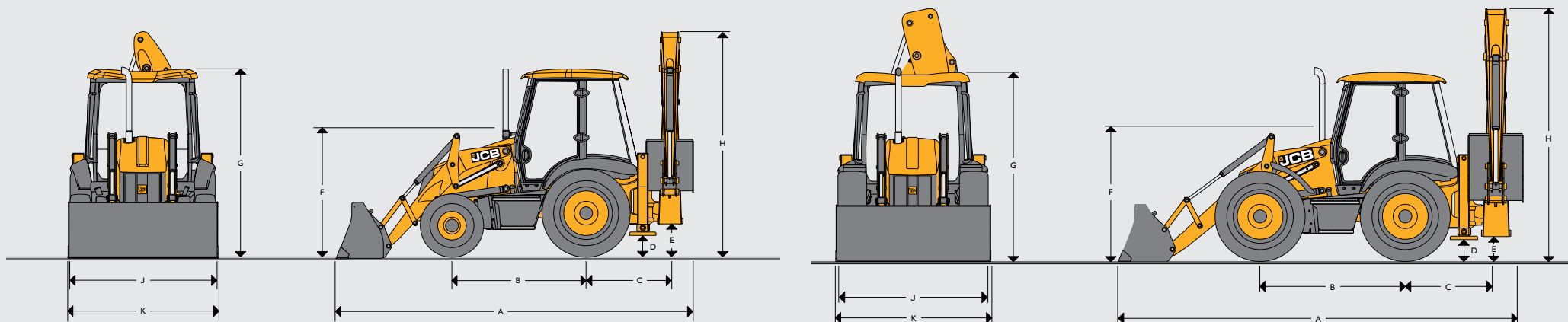
3 Набор услуг JCB Assetcare предлагает полный пакет расширенных гарантий и соглашений об обслуживании, а также договоров на проведение обслуживания и/или ремонта. Независимо от выбранных вами услуг наши группы технического обслуживания, находящиеся по всему миру, быстро и качественно выполняют ремонтные работы по гарантии, проведут техобслуживание по приемлемым расценкам и предоставят запрошенные ценовые предложения.



3



## ГАБАРИТНЫЕ РАЗМЕРЫ

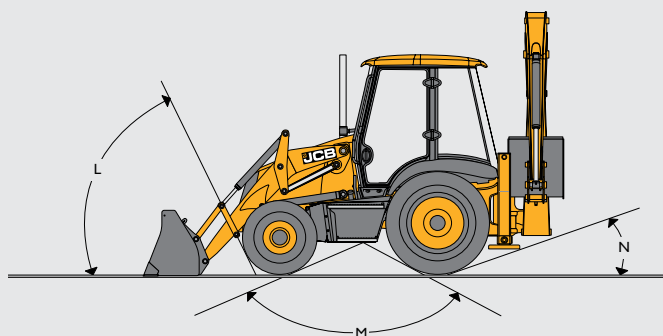


Размеры в мм		3CX Eco		3CX Eco Sitemaster		3CX Eco Contractor		3CX Eco Super		3CX Eco Super Sitemaster		4CX		4CX Sitemaster		4CX Super		4CX Super Sitemaster		4CN	
A	Транспортная длина	5,62		5,62		5,62		5,91		5,91		5,91		5,91		5,91		5,91		7,53	
B	Колесная база	2,17		2,17		2,17		2,22		2,22		2,22		2,22		2,22		2,22		2,32	
C	Расстояние от оси каретки стрелы экскаватора до заднего моста	1,36		1,36		1,36		1,36		1,36		1,36		1,36		1,36		1,36		1,20	
D	Дорожный просвет по стабилизаторам	0,37		0,37		0,37		0,33		0,33		0,34		0,34		0,34		0,34		0,41	
E	Дорожный просвет по поворотной каретке экскаватора	0,52		0,52		0,52		0,48		0,48		0,50		0,50		0,50		0,50		0,50	
F	Высота по центру рулевого колеса	1,94		1,94		1,94		1,86		1,86		1,88		1,88		1,88		1,88		1,88	
G	Высота по крыше кабины	3,03		3,03		3,03		2,98		2,98		3,03		3,03		3,03		3,03		3,03	
H	Полная габаритная высота	3,61		3,61		3,61		3,48		3,56		3,54		3,62		3,97		3,97		3,91	
J	Ширина задней рамы	2,35	2,24*	2,35	2,24*	2,35	2,24*	2,24	2,24	2,24	2,24	2,36	2,36	2,36	2,36	2,36	2,36	2,36	2,36	2,36	2,36
K	Ширина ковша	2,35	2,23*	2,35	2,23*	2,35	2,23*	2,23	2,23	2,23	2,23	2,33	2,33	2,33	2,33	2,33	2,33	2,33	2,33	2,33	2,33
K	Ширина ковша — опция	-	-	-	-	-	-	-	-	-	-	2,44	2,44	2,44	2,44	2,44	2,44	2,44	2,44	-	-

\* Опция узкого шасси

## УГЛЫ ПО ОТНОШЕНИЮ К ЛИНИИ ПОВЕРХНОСТИ ЗЕМЛИ

Модель машины		3CX, 3CX Sitemaster, 3CX Sitemaster	3CX Super, 3CX Super Sitemaster	4CX Все модели
L	Угол въезда	градусы	66°	74°
M	Угол рампы	градусы	120°	118°
N	Угол съезда	градусы	20°	19°





ДВИГАТЕЛЬ (соответствует стандарту Stage II/Stage IIIb)				
Модель	3СХ Есо, Sitemaster	3СХ Есо, Sitemaster, Super, Super Sitemaster	3СХ Есо Contractor	4СХ Все модели
Стандарт двигателя	Stage IIIb	Stage IIIb	Stage IIIb	Stage IIIb
Изготовитель	JCB	JCB	JCB	JCB
Наддув	Турбонаддув	Турбонаддув	Турбонаддув и интеркулер	Турбонаддув и интеркулер
Рабочий объем	л	4,4	4,4	4,4
Количество цилиндров		4	4	4
Диаметр цилиндра	мм	103	103	103
Ход поршня	мм	132	132	132
Номинальные обороты двигателя	об/мин	2200	2200	2200
<b>Номинальная мощность</b>				
Номинальная по стандарту ISO 14396 (полная по стандарту SAE J1995)	кВт	63	68,6	74,2
<b>Максимальный крутящий момент</b>				
Максимальный крутящий момент, об/мин	Нм	320/362	400/408	425/440
Максимальный крутящий момент, об/мин	об/мин	1200	1400	1500

ЭЛЕКТРИЧЕСКИЕ КОМПОНЕНТЫ И КОНТРОЛЬНО-ИЗМЕРИТЕЛЬНЫЕ ПРИБОРЫ	
Приборы	Тахометр, температура охлаждающей жидкости двигателя, уровень топлива, счетчик моточасов, часы.
Система предупреждений	Аудиовизуальная система. Контроль уровня масла в двигателе, наличия воды в топливе, давления и температуры масла в трансмиссии, стояночного тормоза, воздушного фильтра, генератора.
Аккумулятор	110 А/ч, ток холодного запуска: 900 А.
Электрическая подготовка	Динамики радиоприемника (кабина), маячок (все машины).
Гудок	Кнопки включения спереди и сзади.
Генератор	95 А (стандартный).
Передние рабочие фары	4, регулируемые.
Задние рабочие фары	4, регулируемые.

СИСТЕМА ОБЕСПЕЧЕНИЯ ДВИГАТЕЛЯ	
Тип топлива	Дизель
Топливный фильтр.	Сменный картридж и предварительный фильтр-сепаратор.
Воздушный фильтр	Двойной сухой фильтр с предварительным фильтром воздуха, снабженным системой самоочистки.
Масляный фильтр и система смазки	Навинчиваемый полнопоточный фильтр.
Система охлаждения	Расчитана на жаркий климат. Вытяжной вентилятор с давлением 1,0 бар. Расширительный бачок под давлением со встроенной заправочной горловиной.

ТРАНСМИССИЯ											
Модель	Поворот двух колес, 63 кВт	Поворот двух колес, 68,6 кВт				Поворот двух колес, 74,2 кВт		Поворот всех колес, 68,6 кВт		Поворот всех колес, 74,2 кВт	
		JCB	JCB	JCB	JCB	JCB	JCB	JCB	JCB	JCB	JCB
Изготовитель	JCB	JCB	JCB	JCB	JCB	JCB	JCB	JCB	JCB	JCB	
Тип	Syncroshuttle	Syncroshuttle	Powershift	Autoshift	Powershift	Autoshift	Syncroshuttle	Powershift	Powershift	Autoshift	
Переключение передач	Ручное управление	Ручное управление	Powershift	Powershift	Powershift	Powershift	Ручное управление	Powershift	Powershift	Powershift	
Система блокировки гидротрансформатора	Не применимо	Не применимо	Опционально	Опционально	Стандартно	Опционально	Не применимо	Опционально	Стандартно	Опционально	
Передача 1	6,2	6,2	5,4	5,1	5,4	5,1	5,7	4,9	5,0	4,9	
Передача 2	10,0	10,0	10,0	8,6	10,0	8,6	9,1	8,6	9,3	8,1	
Передача 3	21,3	21,3	22,5	11,6	22,5	11,6	19,6	19,8	21,5	11	
Передача 4	39,8	39,8	38,3	18,7	38,3	18,7	37,1	37,1	38,1	17,7	
Передача 5	-	-	-	31,3	-	31,1	-	-	-	29,6	
Передача 6	-	-	-	38,3	-	38,3	-	-	-	38,1	

ЭКСПЛУАТАЦИОННАЯ МАССА											
Модель машины		3СХ	3СХ Sitemaster	3СХ Contractor	3СХ Super	3СХ Super Sitemaster	4СХ	4СХ Sitemaster	4СХ Super	4СХ Super Sitemaster	4СН
Фиксированная рукоять	кг	7702	-	-	7999	-	8178	-	8394	-	-
Телескопическая рукоять	кг	8102	8102	8102	8399	8399	8578	8578	8794	8794	8846

С учетом массы ковша «шесть в одном» шириной 600 мм, полностью заправленного топливного бака и массы оператора.  
Фактическая масса зависит от комплектации машины.

## ПЕРЕДНИЙ МОСТ

Модель	3СХ 2WD	3СХ 4WD, 3СХ Sitemaster, 3СХ Contractor	3СХ Super, 3СХ Super Sitemaster	4СХ Все модели
Тип	Мост, изготовленный методом газопламенной резки	Управляемый мост JCB с пропорциональным распределением крутящего момента	Управляемый мост с полным приводом и пропорциональным распределением крутящего момента	Мост с планетарными колесными редукторами JCB и пропорциональным распределением крутящего момента
Дифференциал повышенного трения	-	-	-	Опционально
Характеристики моста	кг	кг	кг	кг
Статическая нагрузка	16500	16500	25000	25000
Динамическая нагрузка	8300	8300	12500	12500
Угол колебаний	16°	16°	16°	16°

## ЗАДНИЙ МОСТ

Модель	3СХ, 3СХ Contractor, 3СХ Sitemaster	3СХ Super, 3СХ Super Sitemaster	4СХ Все модели
Тип	Мост с планетарными колесными редукторами JCB и пропорциональным распределением крутящего момента	Управляемый мост JCB с полным приводом и пропорциональным распределением крутящего момента	Мост с планетарными колесными редукторами JCB и пропорциональным распределением крутящего момента
Дифференциал повышенного трения	Опционально	Опционально	Опционально
Характеристики моста	кг	кг	кг
Статическая нагрузка	25000	25000	25000
Динамическая нагрузка	12500	12500	12500

## РУЛЕВОЕ УПРАВЛЕНИЕ

Модель	3СХ, 3СХ Contractor, 3СХ Sitemaster	3СХ Super, 3СХ Super Sitemaster	4СХ Все модели
Мосты	С приводом и рулевым управлением	С приводом и рулевым управлением	С приводом и рулевым управлением
Число оборотов рулевого колеса от упора до упора	2 <sup>3</sup> / <sub>4</sub>	2 <sup>3</sup> / <sub>4</sub>	2 <sup>3</sup> / <sub>4</sub>
	м	м	м
Радиус разворота — без тормозов	8,1	9,35	9,1
Радиус разворота по ковшу погрузчика — -без тормозов	10,4	11,15	10,7
Радиус разворота — -с тормозами	6,9	8,0	8,0
Радиус разворота по ковшу погрузчика — -с тормозами	9,5	9,5	9,5

(зависит от размера шин, дорожных условий и т. д.)

## ЗАПРАВочНЫЕ ЕМКОСТИ

Модель	3СХ Все модели	4СХ Все модели
Система охлаждения	л	18,5
Топливный бак	л	160
Моторное масло с фильтром	л	15
Коробка передач и фильтр	л	16
Задний мост	л	16
Передний мост	л	16
Гидравлическая система, включая бак	л	117

## ОПЦИОНАЛЬНОЕ ОБОРУДОВАНИЕ

Цифровой иммобилайзер с ключом; радиальные или диагональные шины Sitemaster, Michelin или Goodyear с протектором промышленного назначения/повышенной проходимости; трансмиссия Powershift/Autoshift; система блокировки гидротрансформатора JCB TorqueLock; система JCB Powerslide; стандартные экскаваторные ковши (шириной от 300 до 900 мм); экскаваторные ковши глубокого профиля (шириной от 300 до 940 мм); ковши для зачистки траншей; передние ковши общего назначения и многоцелевые «шесть в одном»; передняя быстросъемная каретка с механическим/гидравлическим приводом; задняя быстросъемная каретка с механическим/гидравлическим приводом; гидрострелы погрузчика на 3/8" и 5/8"; гидрострела для гидромолота и двунаправленная гидрострела; гидравлический контур ручного инструмента; барабан со шлангом длиной 9 м; экскаваторные грузоподъемные комплекты для территорий, на которые распространяется действие стандарта EN474, и прочих территорий; контрольный клапан разрыва шланга для погрузчика/экскаватора; электрический насос для дозаправки; лобовое стекло с подогревом; зеркала с подогревом; сигнал заднего хода; кофе-машина; подогреватели воздуха во впускном коллекторе; комплекты предпускового подогрева двигателя Eberspacher; защитный передний бампер; огнетушитель; защита топливного бака; кресло на пневмоподвеске; подголовник для кресла; биоразлагаемое гидравлическое масло; комплекты маркировки с черно-желтыми шевронами; антивандальная защита панели приборов; передние противовесы разного размера; подкладки под опоры стабилизаторов; опоры для переднего ковша; защита задних фар; фильтр для улучшения смазки топливом; защита гидроцилиндров челюсти ковша; органы управления с двойным алгоритмом работы (переключение ISO/SAE); выдвижная рулевая колонка; кондиционер воздуха; система плавного хода.

## ГИДРАВЛИЧЕСКАЯ СИСТЕМА — 3СХ

Поддача насосов*	3СХ, 3СХ Sitemaster	3СХ, 3СХ Super, 3СХ Sitemaster, 3СХ Super Sitemaster, 3СХ Contractor	3СХ Contractor**
<b>Система с открытым центром (шестеренные насосы) при 1750 об/мин</b>	л/мин	л/мин	л/мин
Ручное управление (шестеренный насос)			
Насос 1	58	63	65
Насосы 2 и 3	71	81	89
Система EasyControl			
Насос 1	-	63	65
Насосы 2 и 3	-	81	89
<b>Система с закрытым центром (поршневой насос) при 2200 об/мин</b>	л/мин	л/мин	л/мин
Система Advanced EasyControl	-	165 (32,3)	165 (32,3)
	бар	бар	бар
Максимальное давление гидросистемы	251 (3650)	251 (3650)	251 (3650)

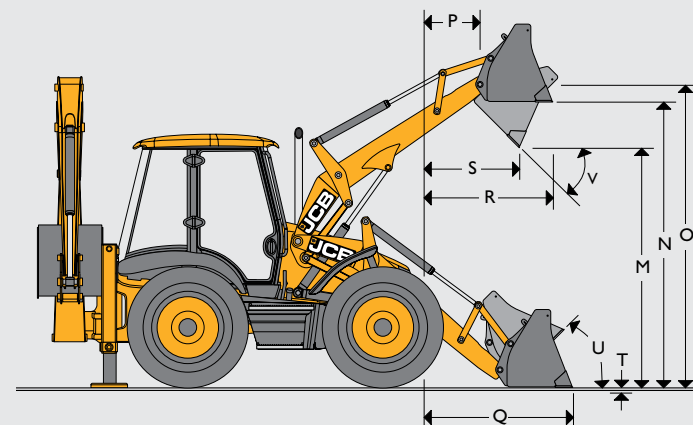
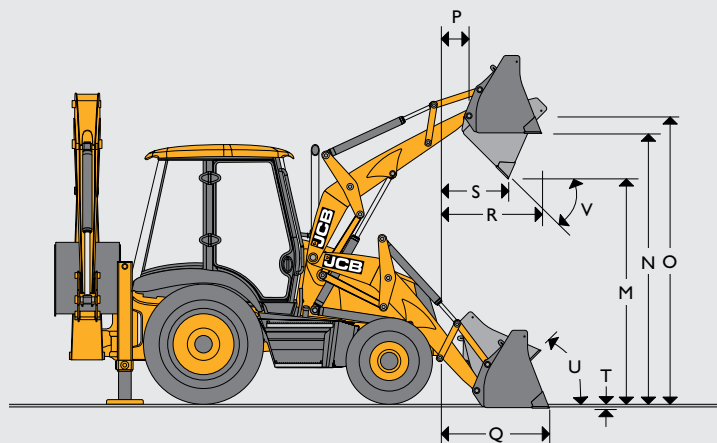
\* Оптимальный поток. \*\* Зависит от региона.

## ГИДРАВЛИЧЕСКАЯ СИСТЕМА — 4СХ

Поддача насосов*	4СХ**	4СХ**
<b>Система с открытым центром (шестеренные насосы) при 1700 об/мин</b>	л/мин	л/мин
Ручное управление (шестеренный насос)		
Насосы 1 и 3	82	80
Насос 2	73	64
Система EasyControl		
Насосы 1 и 3	82	80
Насос 2**	73	64
<b>Система с закрытым центром (поршневой насос) при 2200 об/мин</b>	л/мин	л/мин
Система Advanced EasyControl	165	165
	бар	бар
Максимальное давление гидросистемы	251 (3650)	251 (3650)

\* Оптимальный поток. \*\* Зависит от региона.

ГАБАРИТЫ ПРИ РАБОТЕ ПОГРУЗЧИКОМ



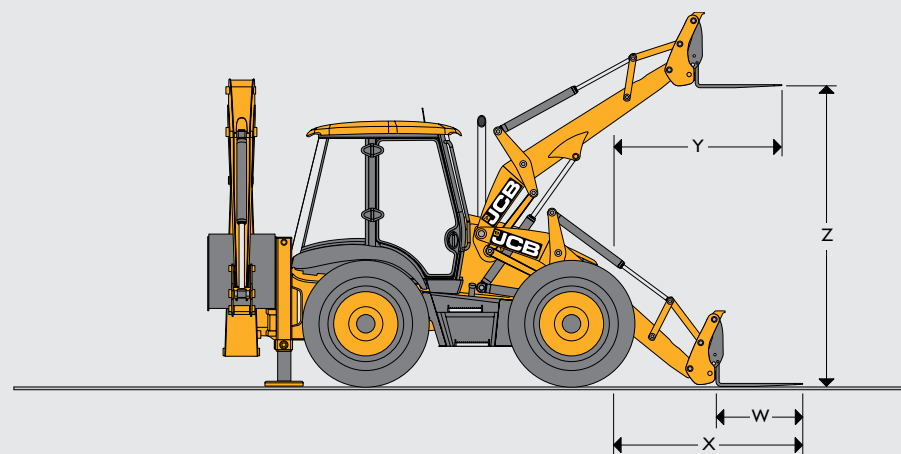
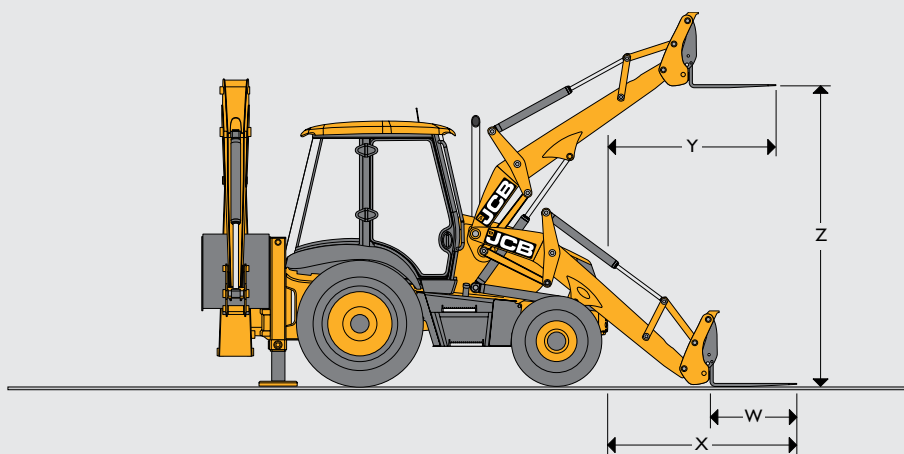
			3СХ, 3СХ Contractor, 3СХ Sitemaster		3СХ Super, 3СХ Super Sitemaster		4СХ, 4СХ Super		4СХ Все модели	
			Ковш общего назначения	Ковш «шесть в одном»	Ковш общего назначения	Ковш «шесть в одном»	Ковш общего назначения	Ковш «шесть в одном»	Ковш общего назначения	Ковш «шесть в одном»
M	Высота выгрузки	м	2,74	2,72	2,64	2,64	2,69	2,69	2,69	2,69
N	Высота загрузки поверх бортов	м	3,23	3,20	3,16	3,13	3,21	3,18	3,21	3,18
O	Высота подъема шарнира ковша погрузчика	м	3,45	3,45	3,41	3,41	3,46	3,46	3,46	3,46
P	Вылет шарнира ковша вперед	м	0,36	0,36	0,47	0,47	0,41	0,41	0,41	0,41
Q	Вылет на уровне земли (режущая кромка в горизонтальном положении)	м	1,42	1,37	1,52	1,50	1,42	1,39	1,42	1,39
R	Макс. вылет при полном подъеме	м	1,20	1,15	1,26	1,22	1,21	1,17	1,21	1,17
S	Вылет при полном подъеме и полной разгрузке	м	0,83	0,78	0,88	0,82	0,82	0,76	0,82	0,76
T	Глубина копания	м	0,07	0,10	0,18	0,23	0,14	0,18	0,14	0,18
U	Угол загрузки ковша на уровне земли	градусы	45°	45°	45°	45°	45°	45°	45°	45°
V	Угол опрокидывания ковша	градусы	43°	43°	44°	44°	45°	45°	45°	45°
	Ширина раскрытия челюсти ковша	м	-	0,95	-	0,95	-	0,95	-	0,95

ПРОИЗВОДИТЕЛЬНОСТЬ ПРИ РАБОТЕ ПОГРУЗЧИКОМ

Модель		3СХ		3СХ Super, 3СХ Super Sitemaster	3СХ Super	3СХ Sitemaster, 3СХ Contractor (стандартный подъем)	4СХ, 4СХ Super		4СХ Все модели	
		Ковш общего назначения	Ковш «шесть в одном»	Ковш «шесть в одном»	Ковш общего назначения	Ковш «шесть в одном»	Ковш общего назначения	Ковш «шесть в одном»	Ковш общего назначения	Ковш «шесть в одном»
Усилие отрыва — ковш	кгс	6170	6531	6590	6227	6531	6227	6590	6227	6590
Усилие отрыва — стрела погрузчика	кгс	4942	4732	5730	5936	4732	5936	5730	5936	5730
Номинальная рабочая грузоподъемность — 7'4**	кгс	3479	3229	4378	4638	3229	-	-	-	-
Номинальная рабочая грузоподъемность — 7'8**	кгс	3439	3169	-	-	3169	-	-	-	-
Номинальная рабочая грузоподъемность	кг	-	-	-	-	-	4638	4378	4638	4378
Усилие зажима челюсти	кгс	-	2940	2945	-	2940	-	2945	-	2945

\* Номинальная грузоподъемность определена в соответствии со стандартом ISO 14397:2007

## НАВЕСНОЕ ОБОРУДОВАНИЕ ПОГРУЗЧИКА — характеристики при работе вилами



		3CX, 3CX Contractor, 3CX Sitemaster		3CX Super, 3CX Super Sitemaster		4CX Super, 4CX Sitemaster 4CX Super Sitemaster		4CX Все модели	
		Вилы, установленные на ковше «шесть в одном»	Вилы, установленные на быстросъемной каретке	Вилы, установленные на ковше «шесть в одном»	Вилы, установленные на быстросъемной каретке	Вилы, установленные на ковше «шесть в одном»	Вилы, установленные на быстросъемной каретке	Вилы, установленные на ковше «шесть в одном»	Вилы, установленные на быстросъемной каретке
W	Вилы — длина зубьев	м	1,1	1,1	1,1	1,1	1,1	1,1	1,1
	Вилы — ширина зубьев	м	0,08	0,08	0,08	0,08	0,08	0,08	0,08
X	Вылет вил на уровне земли	м	2,66	2,03	2,78	2,18	2,68	2,13	2,13
Y	Вылет вил при полном подъеме	м	2,25	1,72	2,38	1,81	2,30	1,76	1,76
Z	Высота подъема вил — макс.	м	2,92	3,27	2,85	3,23	2,90	3,28	3,28
	Расстояние между вилами — мин.	м	0,2	0,2	0,2	0,2	0,2	0,2	0,2
	Расстояние между вилами — макс.	м	2,17	1,03	2,17	1,03	2,17	1,03	1,03
	Безопасная рабочая нагрузка при центре приложения нагрузки 500 мм	кг	1000	2000	1000	2000	1000	2000	2000

## НАВЕСНОЕ ОБОРУДОВАНИЕ ПОГРУЗЧИКА — прямая установка

Ширина, мм	Емкость (по стандарту SAE)			
	Ковш общего назначения		Ковш «шесть в одном»	
	Номинальный объем, м <sup>3</sup>	Геометрический объем	Номинальный объем, м <sup>3</sup>	Геометрический объем
2235 (7-4)	1,0	0,83	1,0	0,76
2350 (7-8)	1,1	0,91	1,2	1,02
2350 (7-8), только для модели 4CX	1,3	1,19	1,2	1,02
2440 (8-0), только для модели 4CX	-	-	1,3	1,19
3CX Все модели	●			●
4CX	●			●
4CX Super	●			●
4CX Sitemaster	●			●
4CX Super Sitemaster				●



## ПРОИЗВОДИТЕЛЬНОСТЬ ПРИ РАБОТЕ ЭСКАВАТОРОМ

			3СХ, 3СХ Sitemaster, 3СХ Super, 3СХ Super Sitemaster		3СХ Contractor	4СХ	4СХ, 4СХ Sitemaster	4СХ Super, 4СХ Super Sitemaster	4СН
			Стандартная рукоять	Extradig	Extradig	Стандартная рукоять	Extradig	Стандартная рукоять	Стандартная рукоять
Усилие отрыва на ковше	кгс	Скорость	5431	5385	5385	5431	5385	5387	6047
		Мощность	6324	6228	6228	6324	6228	6230	6929
Усилие отрыва на рукояти	кгс	Выдвинута	–	2255	2255/ 2729*	–	2729	2675	–
		Втянута	3217	3225	3225/ 3903*	3893	3903	3722	3893
Грузоподъемность шарнира ковша при полном вылете	кг	Выдвинута	–	719	719/ 1082*	–	1082	1199	–
		Втянута	1584	1451	1451/ 1885*	2046	1885	1556	1733

\* Высокая грузоподъемность

## НАВЕСНОЕ ОБОРУДОВАНИЕ ЭСКАВАТОРА — стандартный ковш

Ширина*	3СХ и 4СХ Все модели			
	Емкость (по стандарту SAE)		Масса (+ зубья)	
	Номинальный объем, м <sup>3</sup>	Геометрический объем, м <sup>3</sup>	кг	Зубья
мм				
229	0,04	0,03	95	0
305 †	0,06	0,05	102	3
356 †	0,075	0,06	105	3
400 †	0,09	0,07	109	3
457 †	0,12	0,09	116	3
610 †	0,17	0,13	140	4
800 †	0,24	0,17	162	5
950 †	0,30	0,21	198	5

\* Включая бокорезы. Ширина без бокорезов меньше на 25 мм.

† Возможна поставка с дополнительными сменными противозносными накладками для повышения прочности и жесткости.

## КОВШ ДЛЯ ЗАЧИСТКИ ТРАНШЕЙ

Ширина*	3СХ Все модели			4СХ Все модели		
	Емкость (по стандарту SAE)		Масса	Емкость (по стандарту SAE)		Масса
	Номинальный объем, м <sup>3</sup>	Геометрический объем, м <sup>3</sup>		Номинальный объем, м <sup>3</sup>	Геометрический объем, м <sup>3</sup>	
мм			кг			кг
1525	0,22	0,155	150	0,22	0,16	150
1830	0,26	0,186	172	0,26	0,19	172

## ТРАПЕЦИЕВИДНЫЕ КОВШИ — 3СХ и 4СХ Все модели

Ширина*	Емкость (по стандарту SAE)		Угол, градусы	Зубья
	Номинальный объем, м <sup>3</sup>	Геометрический объем, м <sup>3</sup>		
мм				
381–1676	0,07	0,06	30	2
305–1067	0,12	0,10	60	2

## НАВЕСНОЕ ОБОРУДОВАНИЕ ЭСКАВАТОРА — стандартный ковш

Ширина*	3СХ Все модели				4СХ Все модели			
	Емкость (по стандарту SAE)		Масса (+ зубья)		Емкость (по стандарту SAE)		Масса (+ зубья)	
	Номинальный объем, м <sup>3</sup>	Геометрический объем, м <sup>3</sup>	кг	Зубья	Номинальный объем, м <sup>3</sup>	Геометрический объем, м <sup>3</sup>	кг	Зубья
мм								
305	0,09	0,07	102	3	0,09	0,07	102	3
356	0,11	0,09	117	3	0,11	0,09	117	1
457	0,16	0,13	122	3	0,16	0,13	122	3
610	0,23	0,18	142	4	0,23	0,18	142	4
800	0,30	0,24	163	5	0,30	0,24	163	5
950	0,38 †	0,30	183	5	0,38	0,30	183	5
1100	0,48 †	0,34	203	6	0,48	0,34	203	6

\* Включая бокорезы. Ширина без бокорезов меньше на 25 мм.

† Емкость в куб. ярдах





**ОДНА КОМПАНИЯ — СВЫШЕ 300 МАШИН.**

### Экскаватор-погрузчик 3СХ/4СХ Есо

Полная мощность: 63–74,2 кВт (85–100 л. с.) Максимальная глубина копания: 4–6,14 м

Максимальная емкость ковша: 1,0–1,3 м<sup>3</sup>

JCB Sales Limited, Rocester, Staffordshire, United Kingdom (Великобритания) ST14 5JP.

Телефон: +44 (0)1889 590312 Эл. почта: [salesinfo@jcb.com](mailto:salesinfo@jcb.com).

Загрузить новейшие сведения о модельном ряде данной продукции можно на веб-сайте: [www.jcb.ru](http://www.jcb.ru)

© JCB Sales, 2009. Все права защищены. Категорически запрещается полное или частичное воспроизведение, сохранение в информационно-поисковых системах или передача в любой форме и любым способом, в том числе электронное, механическое воспроизведение и ксерокопирование данной публикации без предварительного разрешения JCB Sales. Сведения об эксплуатационной массе, размерах, грузоподъемности и других технических характеристиках в данной публикации представлены исключительно в ознакомительных целях — характеристики конкретной машины могут отличаться от указанных. Поэтому не следует полагаться на эти данные, определяя пригодность машины для конкретного применения. Необходимые указания и рекомендации можно получить у дилера JCB. Компания JCB оставляет за собой право вносить изменения в технические характеристики машин без предварительного уведомления. Иллюстрации и технические характеристики могут включать дополнительное оборудование и оснащение. Логотип JCB является зарегистрированным товарным знаком компании J. C. Bamford Excavators Ltd.

Ближайший дилер JCB

9999/5756ru-RU 11/13 Издание 1 (Т2/Т3)

